

فرض

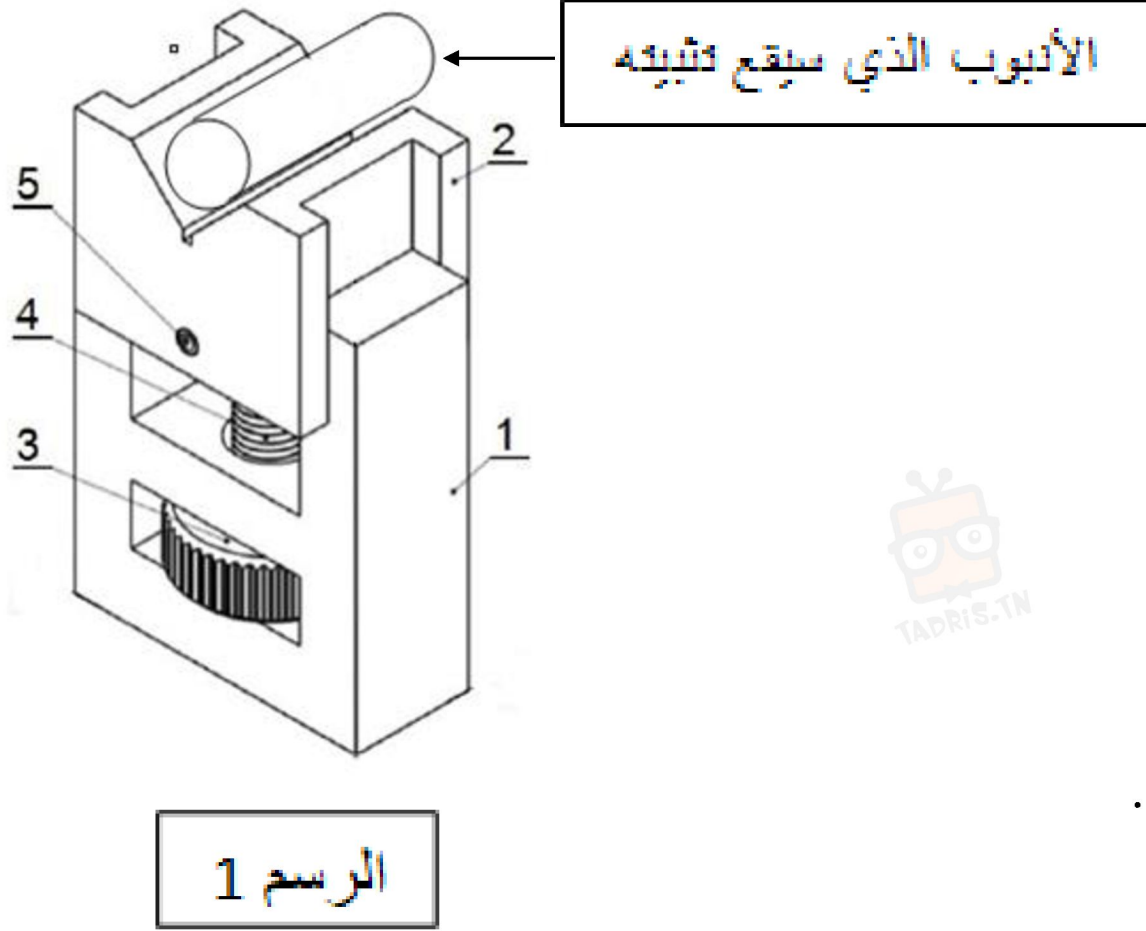
المنتج: آلة تثبيت الأنابيب:

يستعمل المنتج الموالي لتعديل تركيب الأنابيب قصد انجاز بعض العمليات التقنية
(التقب ، اللولب ، القطع.....)

طريقة التشغيل: ندير الصمولة (3) الي اليسار(اتجاه عقارب الساعة) فيرتفع

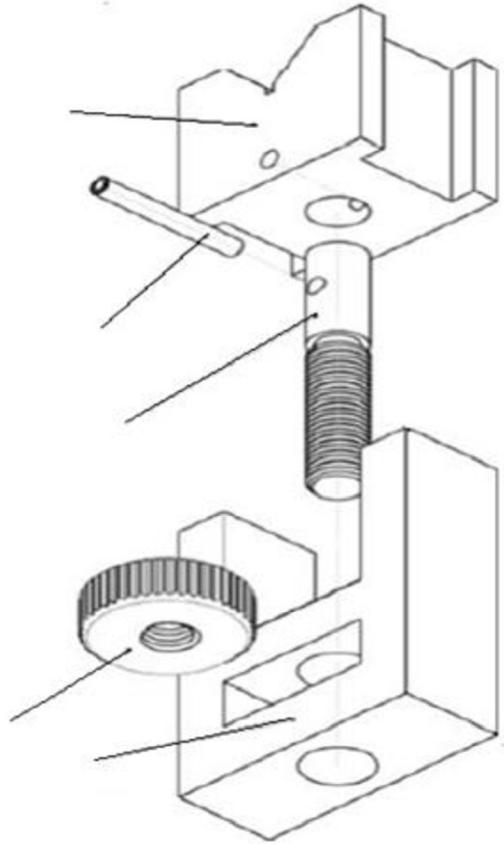
البرغي (4) الي أعلى دافعا معه الفك المتحرك على شكل (2) لزيادة ارتفاع

القطعة المراد صنعها. اذا اردنا تخفيض ارتفاع القطعة نقوم بتدوير الصمولة (3) الي اليمين .



الرسم 1

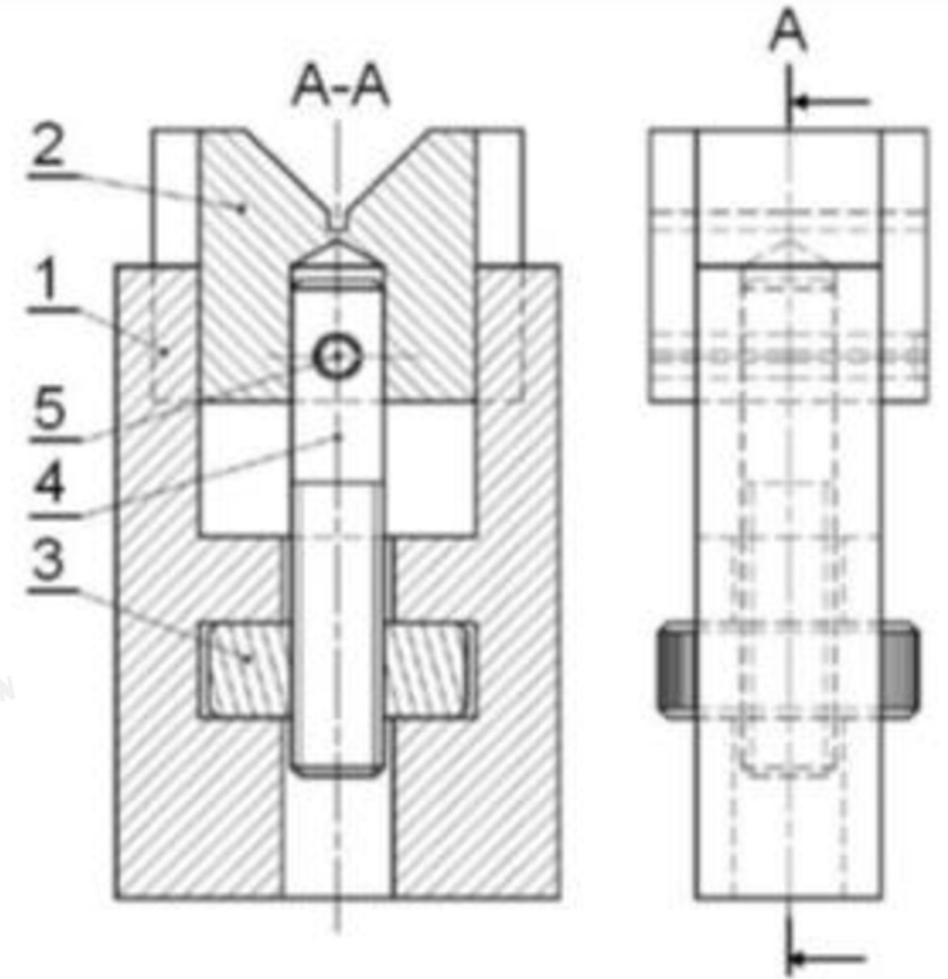




الرسم 3

مشبك	1	5
محور لولبي	1	4
صمولة	1	3
فك متحرك على شكل	1	2
الجسم	1	1
التسمية	العدد	الرقم

الرسم 2



التمرين الأول:

1) أجب عن الأسئلة الموائية بما يناسب:

أ- حدد نوع كل رسم من الرسوم السابقة

- الرسم 1 رسم ثلاثي الأبعاد
- الرسم 2 رسم إسامي
- الرسم 3 رسم مخطط



في دارك... إتهون علمه قرابت إصغارك

www.Tadris.TN 55.635.666 26.222.159



ب- ما هو دور القطعة (5):

ربط المحور اللولبي (4) مع الغذ المتحرك (2)

ج- لماذا يتحرك المحور الملولب (4) إلى أعلى أو الأسفل عندما ندير الصمولة (3)؟

الربط بين (4) و (3) هو ربط ملولب بالتالي إذا كانت

للمصولة (3) حركة دوران فإنها ستنعكس على الملولب (4)
على شكل حركة انتقالية (إلى الأعلى أو الأسفل)



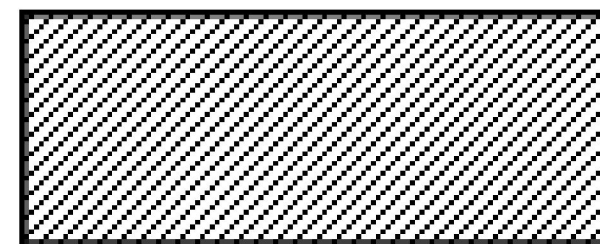
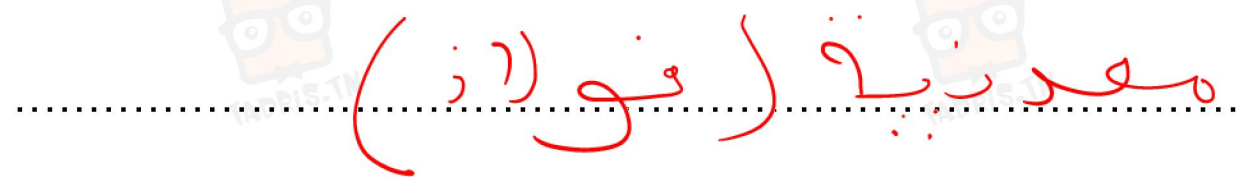
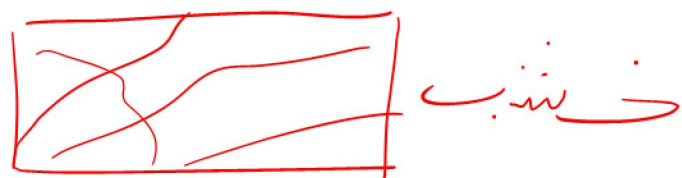
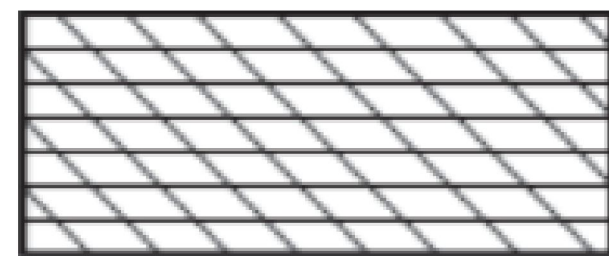
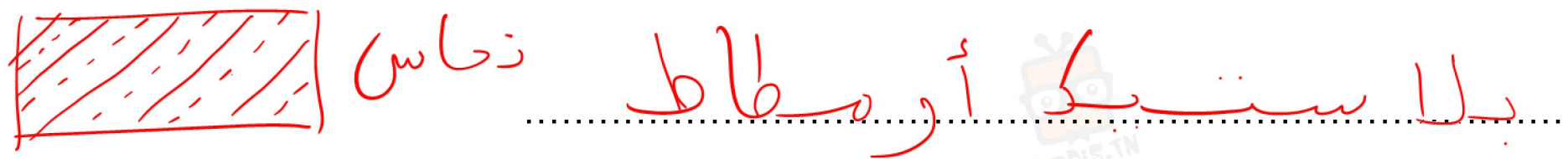
في دارك... إتهن على قرابت إصغارك

www.Tadris.TN 55.635.666 26.222.159





(2) حدد نوع المادة المقطوعة حسب خطوط التخديش:.



في دارك... إتهون على قرابت إصغارك



التمرين الثاني:

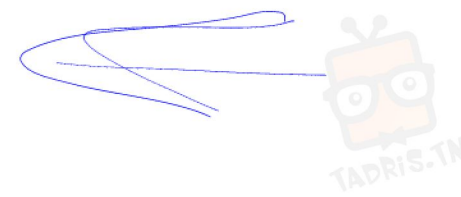
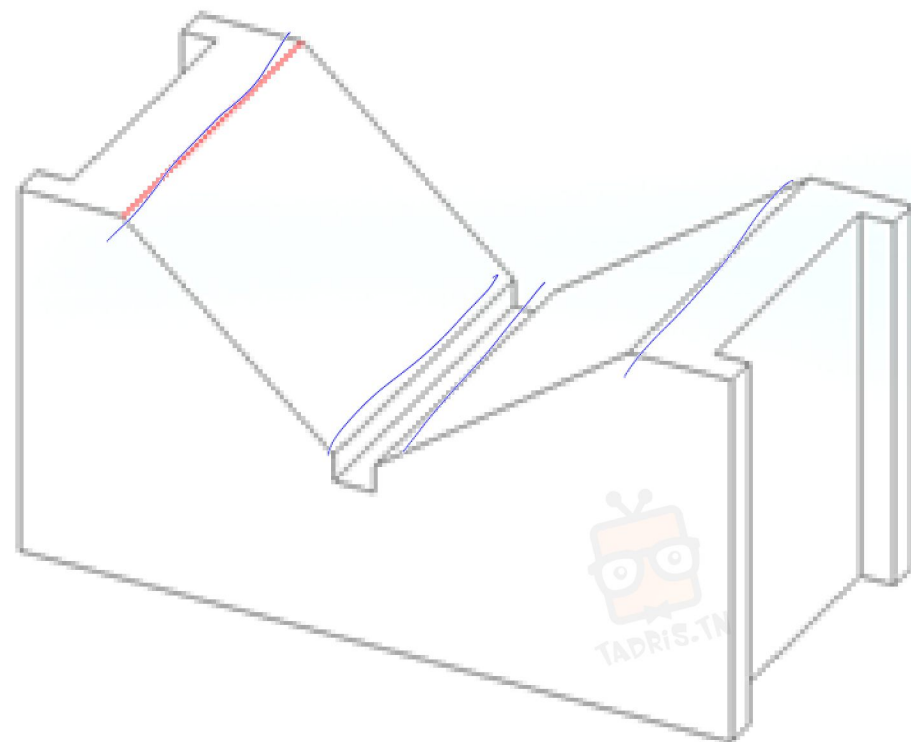
1) معتمدا على الرسم المنظوري المصاحب:

أ- أتمم الرسم التعريفي للقطعة وفق:

• المسقط الرأسي حسب القطاع B-B

• المسقط العلوي

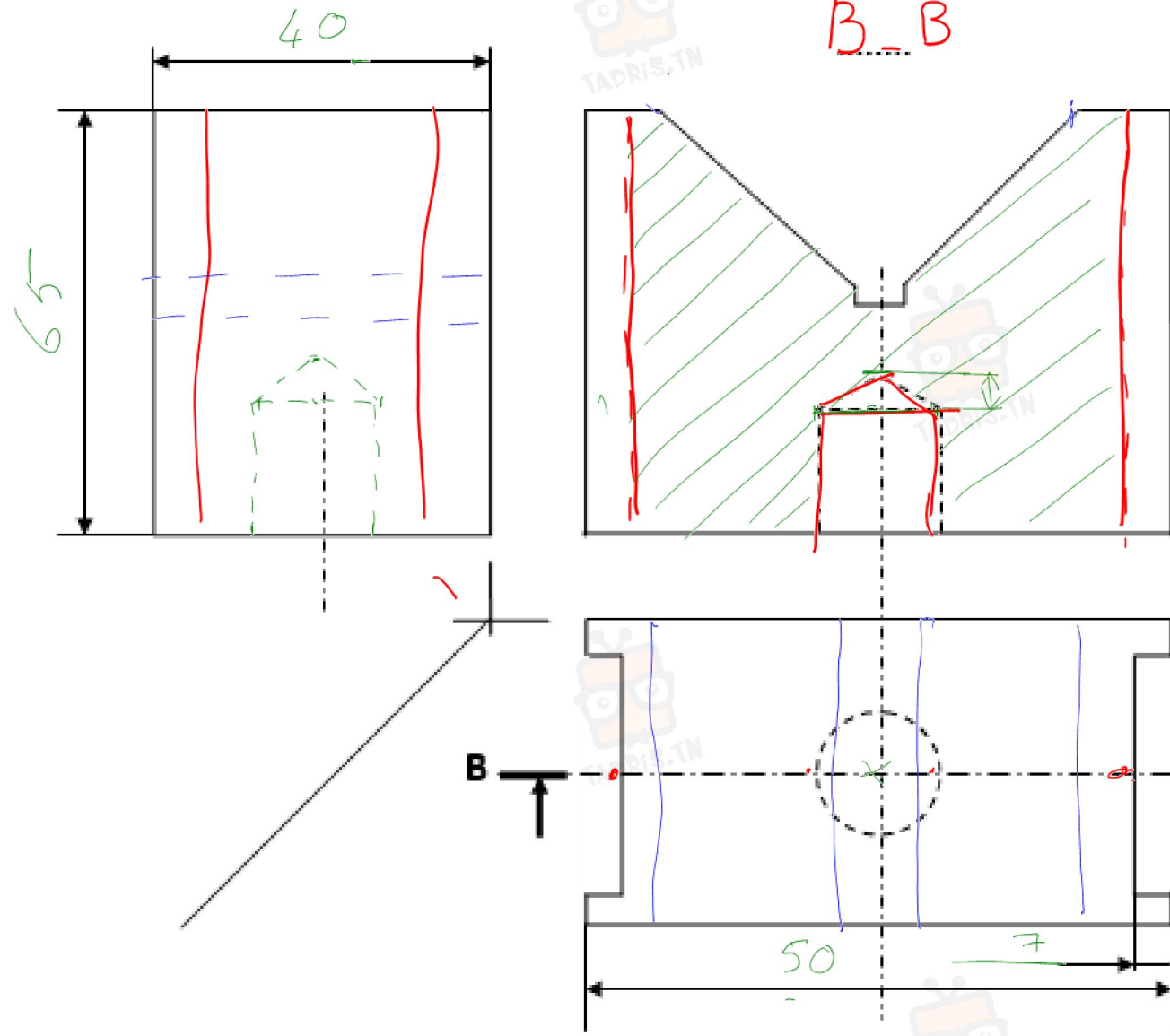
• المسقط اليميني



في دارك... إتهن على قرابت إصغارك

www.Tadris.TN 55.635.666 26.222.159





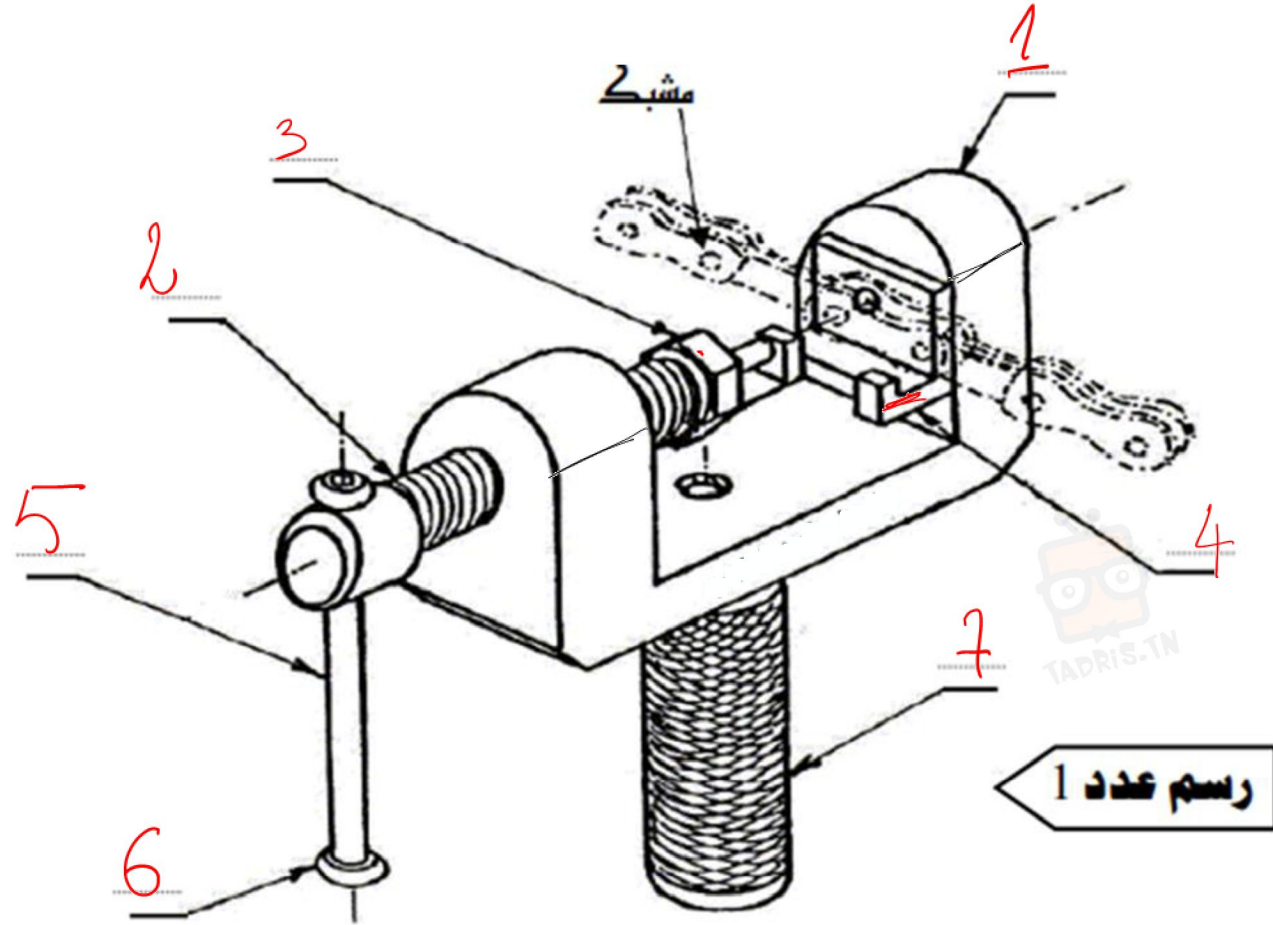
ج-ضع عناصر الترقيم في الأماكن المبينة على الرسم.

$$z = 1$$

$$x = y$$

$$x = \frac{y}{x}$$

فرض تأليفي عدد 1



المنتج: مفك مشابك

التقديم: يمثل الرسم التالي مفك مشابك يستعمل لفك سلسلة عجلة الدراجات العادية أو

الدراجات النارية

رسم عدد 1

العمل المطلوب:

أ- قراءة الرسم الشامل:

(1) ألون على الرسم الشامل صفحة 4/2 الأجزاء المرئية من القطع التالية:

- المقبض (7) باللون الأزرق
- الجسم (1) باللون الأصفر
- البرغي (2) باللون الأحمر



في دارك... إتهنوني على قرأيت إصغارك

www.Tadris.TN 55.635.666 26.222.159



(2) ما هو دور التخديش الموجود على المساحة الجانبية للمقبض (7):

النخذ بيش الموجود على المفيدني (7) لا يمثّل قطعاً بسيطاً بل يعطين
فكرة على نوعية المساحة الخارجية للمقبض
(3) ما هو نوع الرسم 1 الموجود في الصفحة 1/4:

ثلاثي الأبعاد

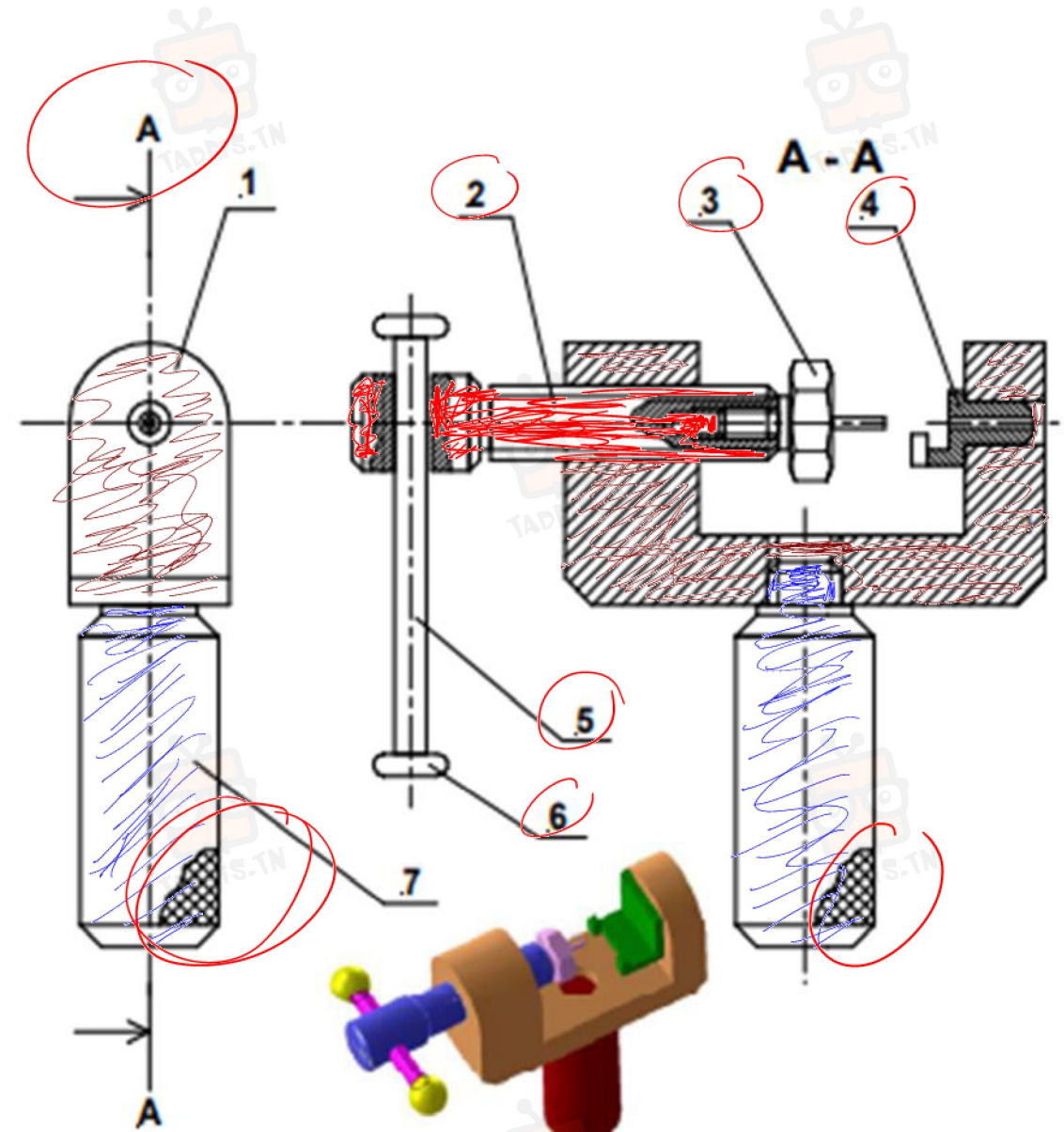
(4) أتمم ترقيم القطع على الرسم 1 مستعينا بالرسم الشامل صفحة 4/2 :



في دارك... إتهن على قرأيت إصغارك

www.Tadris.TN 55.635.666 26.222.159







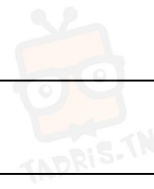
	فولاذ	مقبض	1	7
	فولاذ	مثنت	2	6
	فولاذ	ذراع التحكم	1	5
	فولاذ	فك التثبيت	1	4
	فولاذ	صمولة	1	3
	فولاذ	برغي التحكم	1	2
	فولاذ	جسم	1	1
ملاحظات	المادة	التسمية	العدد	الرقم

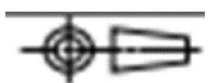
المدرسة الاعدادية

السلم 1:1		مفك مشابك	الأستاذ
	A4		التاريخ

الموزة

7/9



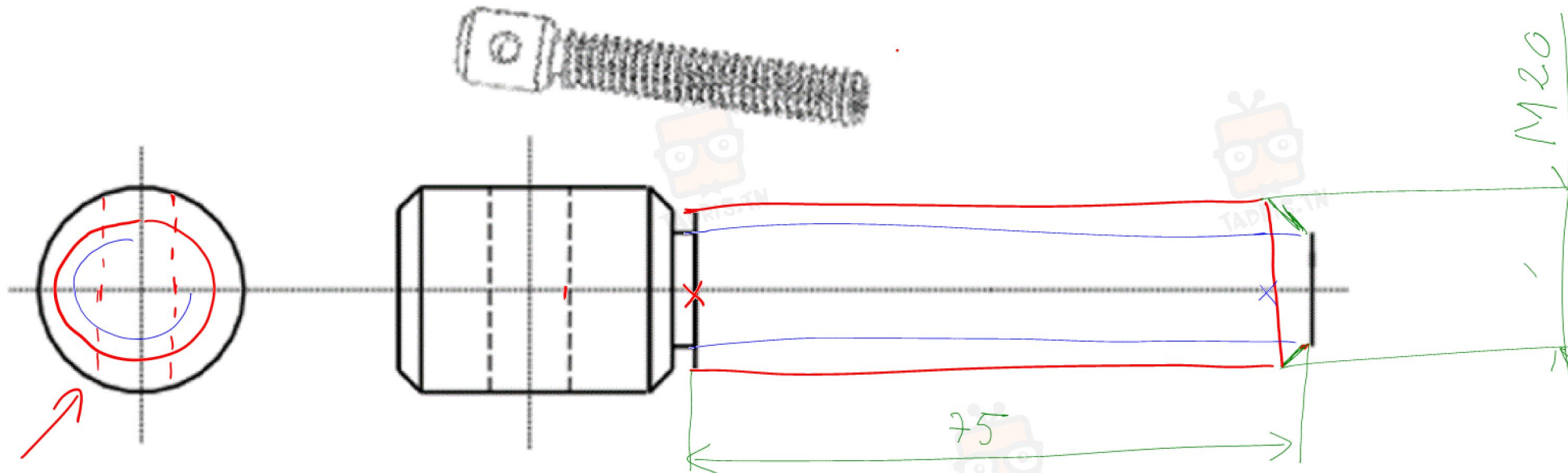
	فولاذ	جسم	1	1
ملاحظات	المادة	التسمية	العدد	الرقم
المدرسة الإعدادية				
السلم 1:1				الأستاذ
	A4	مفك مشابك		التاريخ



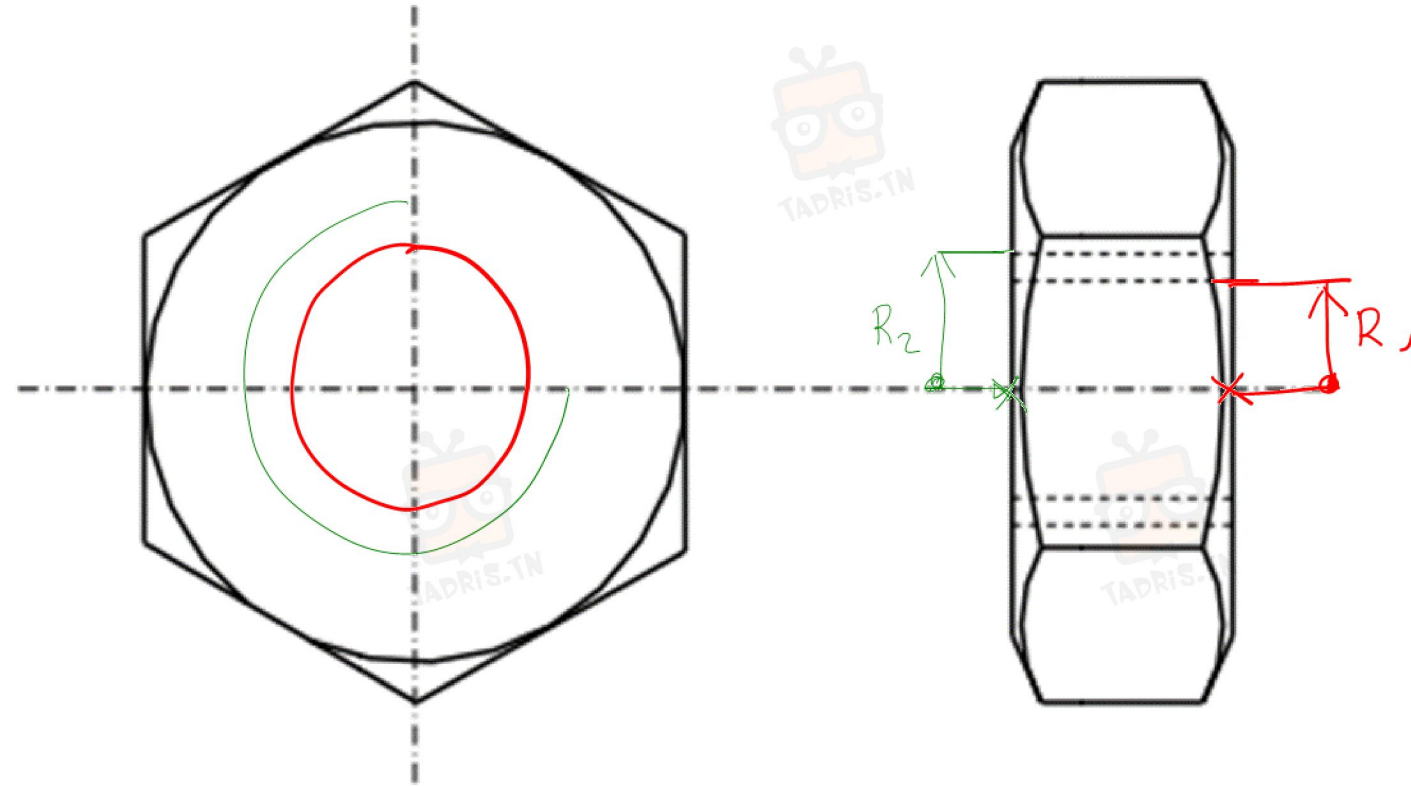
رسم اللولب :

1- ما هو عدد الأجزاء الملوّية في المنتج مفك مشابه :

2- أكمل رسم البرغي رقم (2) للمفك حسب القياسات الموجودة على الرسم مع ترقيمه : دون اعتبار الأجزاء المخفية



3- أكمل رسم المساقط للصمولة (3) حسب القياسات الموجودة بالرسم :



في دارك... إتهن على قرابت إصغارك

www.Tadris.TN 55.635.666 26.222.159

